



Stahlschwellenprofile

Abmessungen: UIC 28 und SW 82/54
gemäß DIN 5904:1995
Oberflächenbeschaffenheit gemäß
EN 10163-3:2004, Klasse C, Untergruppe 1

Steel Sleepers

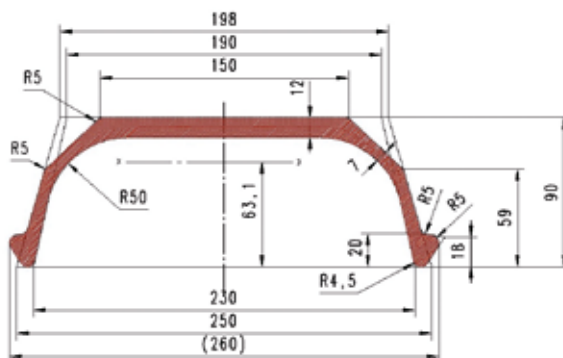
Dimensions: UIC 28 and SW 82/54
according to DIN 5904:1995
Surface condition according to
EN 10163-3:2004, class C, subclass 1

Traverses en Acier

Dimensions: UIC 28 et SW 82/54
conforme à DIN 5904:1995
Etat de surface conforme à
EN 10163-3:2004, classe C, sous-classe 1

Bezeichnung Designation Désignation (metric)	Abmessungen Dimensions					Statische Kennwerte / Section properties / Valeurs statiques				
						Abstand neutrale x-Achse von Basis Spacing of neutral x-axis from base Espacement de l'axe neutre x de base	Trägheitsmoment Moment of inertia Moment d'inertie	Widerstandsmoment Moment of resistance Moment de résistance		
G kg/m	a mm	b mm	d mm	g mm	h mm	mm	I_x cm ⁴	W_{xU} cm ³	W_{xO} cm ³	
UIC 28*	28,46	12	7	260	150	90	63,1	277,4	44,0	103,1
Toleranzen Tolerances Tolérances	+ 1,0 - 0,5	+ 1,0 - 0,5	± 4	± 2	± 3					

UIC 28



Stahlschwellenprofil **UIC 28** zur Fertigung von
Stahlschwellen gemäß UIC 865

Geradheit:

Zulässige Abweichung von der Geraden in
horizontaler Ebene höchstens 1 % der Ges-
amtlänge und höchstens 1,5 mm je 1 m.
Zulässige Abweichung von der Geraden
in vertikaler Ebene höchstens 0,2 % der
Gesamtlänge und höchstens 1,5 mm je 1 m.

* Die Mindestmengen pro Bestellung sowie die Liefer-
bedingungen sind im Voraus zu vereinbaren.

Steel sleeper section **UIC 28** for production of
steel UIC 865

Straightness:

Permitted deviation from straight line in
horizontal layer max. 1% of total length and
max. 1,5mm per 1m.
Permitted deviation from straight line in verti-
cal layer max. 0,2% of total length and max.
1,5mm per 1m.

* Minimum tonnage and delivery conditions upon
agreement.

Traverse en acier **UIC 28** pour production de
traverse en acier conforme à UIC 865

Rectitude:

Décrochement admissible de la ligne droite
en plan horizontal 1% max. de la longueur
totale et 1,5mm max. par 1m.
Décrochement admissible de la ligne droite
en plan vertical 0,2% max. de la longueur
totale et 1,5mm max. par 1m.

* Tonnage minimum et conditions de livraison néces-
sitent un accord préalable.



SW

a... Schwellendachdicke	Thickness sleeper top	Épaisseur du toit de la traverse
b... Schwellenschenkeldicke	Thickness sleeper blade	Épaisseur du côté de la traverse
d... Schwellenbreite	Sleeper width	Largeur de la traverse
g... Schienensitzbreite	Sleeper attach width	Largeur d'attaché de la traverse
h... Schwellentiefe	Sleeper depth	Profondeur de la traverse

Bezeichnung Designation Désignation (metric)	Abmessungen Dimensions					Statische Kennwerte / Section properties / Valeurs statiques				
						Abstand neutrale x-Achse von Basis Spacing of neutral x-axis from base Espacement de l'axe neutre x de base	Trägheitsmoment Moment of inertia Moment d'inertie	Widerstandsmoment Moment of resistance Moment de résistance		
G kg/m	a mm	b mm	d mm	g mm	h mm	mm	I_x cm ⁴	W_{x1} cm ³	W_{x0} cm ³	
SW 82/54*	24,1	9	7	260	145	100	68,9	313,3	45,8	100,9
Toleranzen Tolerances Tolérances	+ 1,0 - 0,5	+ 1,0 - 0,5	± 4	± 2	± 3					

SW 82/54

